

全自動・レベルアジャスター

カスタム品

昇降荷重：45～ [kN] 揚程：6～10 [mm]

制御分解能：0.1～ [μm]

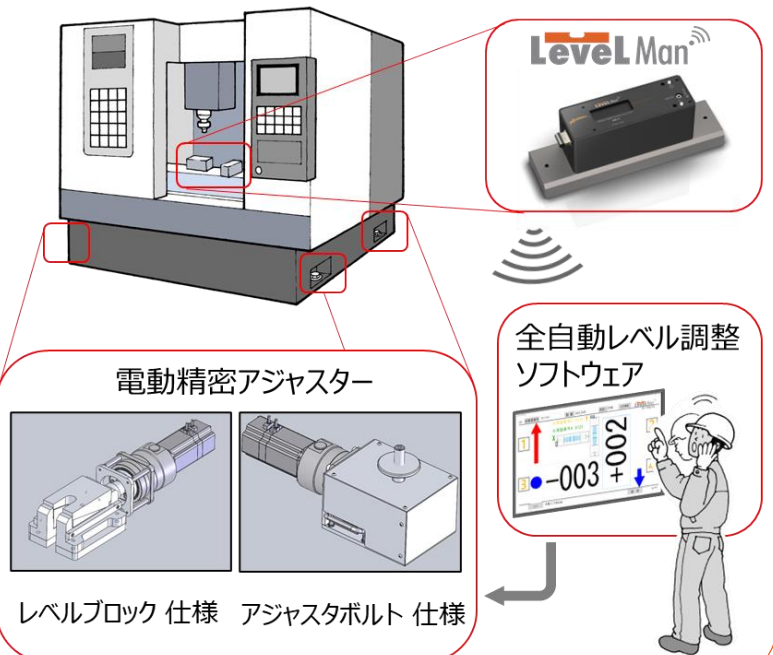
- レベル出しを完全に自動化
- 多点同時調整で作業時間を大幅短縮

次世代の全自動レベル出し - Adjust Man アジャストマン -

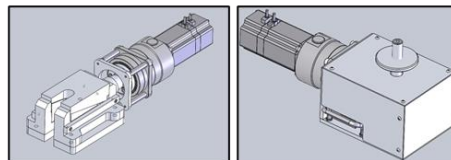
LevelManでのレベル出し



- 誰でも簡単！
- 誰でも全自動！



電動精密アジャスター

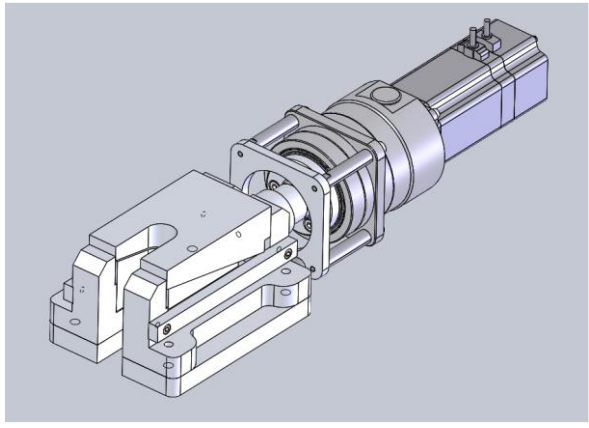
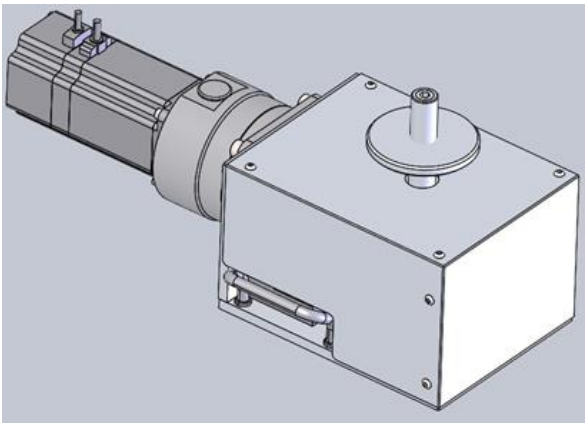


レベルブロック 仕様 アジャスタボルト 仕様

* 弊社は東京都立産業技術研究センターと共同研究をしています。

* LevelMan(株)日本能率協会コンサルティング IoT 7つ道具に認定 (No.0026)されています。

主な仕様

電動精密アジャスター		
仕様	レベルブロック仕様	アジャスタボルト仕様
説明	<ul style="list-style-type: none"> - 昇降ブロックの横/縦ズレ防止機構を装備 - 設置場所を選ばず構造物底部のどの場所にも設置可能 	<ul style="list-style-type: none"> - 既存のアジャスタボルト用取り付け穴を使用 - 機械装置への追加加工が不要
外形図		
昇降荷重	45～ [kN]	
揚程	6～10 [mm]	
制御分解能	0.1～ [μm]	
外形寸法	W165 x H127 x D616 mm	W240 x H157 x D536 mm

* 仕様は予告なく変更する場合があります。

お取り扱い

Any Design

システム開発・販売

株式会社 Any Design
(エニデザイン)

〒183-0014

東京都府中市是政1-43-22

TEL : 042-315-9801

URL : <https://anydesign.jp/>

NISSIN

販売・製造元

株式会社 ニッシン

〒208-0023

東京都武蔵村山市伊奈平1-25-2

TEL : 042-569-0111

URL : <https://nissin-corp.com/>